

INVERTER SOLARI

Inverter di stringa ABB

PVS-100/120-TL



01

—
01
PVS-100/120-TL inverter
di stringa da esterno

Questa nuova serie di inverter di stringa ad alta potenza con taglie fino a 120 kW, massimizza il ritorno sull'investimento in grandi applicazioni decentralizzati montati a terra e su tetto. Grazie alla presenza di sei MPPT, la raccolta di energia è ottimizzata anche in presenza di ombreggiamento.

Alta potenza con alto livello di integrazione

Il modulo ad elevata potenza, fino a 120 kW, fa risparmiare sulle risorse necessarie all'installazione in quanto sono necessarie minori unità.

Le sue dimensioni compatte generano ulteriori risparmi per il trasporto e la manutenzione. Grazie alla presenza di sezionatori AC e DC integrati, di 24 connettori di stringa e di scaricatori per sovratensione sia DC che AC, non sono necessari ulteriori componenti esterni.

Facilità di installazione

La possibilità di montaggio in posizione orizzontale e verticale garantisce maggiore flessibilità sia in installazioni a tetto che a terra. I coperchi sono dotati di cerniere e serrature che sono facili da aprire e riducono la possibilità di danneggiare l'involucro esterno e i componenti interni durante le operazioni di messa in servizio e manutenzione.

La connessione wireless da qualsiasi dispositivo mobile rende la configurazione dell'inverter e dell'impianto più facile e veloce. Maggiore facilità di utilizzo grazie all'interfaccia utente che consente di accedere alle funzionalità di configurazione avanzate dell'inverter.

La mobile APP per installatori, disponibile per dispositivi Android/iOS, semplifica ulteriormente l'installazione di più inverter.

L'inverter è compatibile sia con cablaggi in alluminio che in rame, con sezioni fino a 185 mm², per minimizzare le perdite di energia.

Il PVS-100/120-TL è la soluzione di stringa trifase di ABB connessa a cloud per la realizzazione efficiente di impianti fotovoltaici decentralizzati per grandi applicazioni commerciali montati sia a tetto che a terra.

Integrazione di sistema veloce

Il protocollo di comunicazione standard Modbus, conforme a SUNSPEC, permette un'integrazione di sistema veloce. La presenza di due porte ethernet garantisce una comunicazione veloce e a prova di futuro per qualsiasi impianto fotovoltaico.

Compatibile con ABB Plant Portfolio Manager

Il monitoraggio degli impianti è facilitato dalla possibilità di connettere ciascun inverter al portale ABB Plant Portfolio Manager garantendo la sicurezza dell'investimento e la profittabilità a lungo termine.

Flessibilità di progettazione e tolleranza per l'ombra

La topologia a doppio stadio di conversione e sei MPPT garantiscono massima flessibilità nella progettazione del sistema, sia in impianti a tetto che in terreni collinari. Grazie a questa scelta tecnologica, la raccolta di energia è ottimale anche in situazioni di ombreggiamento.

Caratteristiche principali

- 6 MPPT indipendenti
- Inverter senza trasformatore
- 120 kW di potenza per 480 Vac e 100 kW per 400 Vac
- Wi-Fi come standard di comunicazione
- Comunicazione a livello di impianto tramite due porte ethernet
- Ciascun inverter è programmato con specifici standard di rete che possono essere installati direttamente sul campo
- Topologia a doppio stadio per una elevata tensione di ingresso
- Montaggio sia in posizione verticale che orizzontale
- Scatola di cablaggio separata per una facile rimozione e ricambio
- Protezione ambientale IP66
- Efficienza massima superiore a 98,9%

Inverter di stringa ABB

PVS-100/120-TL

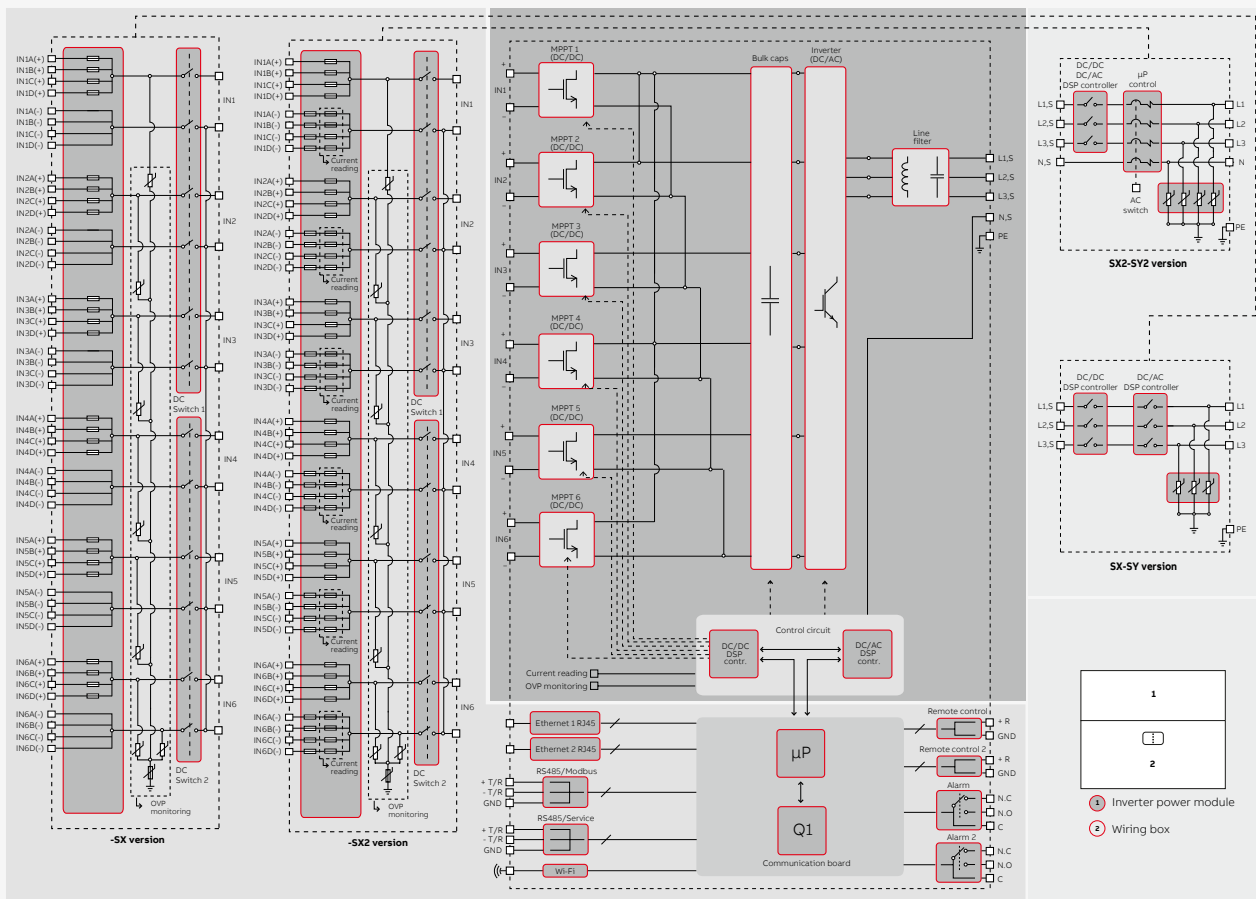
100 to 120 kW



Dati tecnici e modelli

Modello	PVS-100-TL	PVS-120-TL
Ingresso		
Massima tensione assoluta DC in ingresso ($V_{max,abs}$)	1000 V	
Tensione di attivazione DC di ingresso (V_{start})	420 V (400...500 V)	
Intervallo operativo di tensione DC in ingresso ($V_{dcmin}...V_{dcmax}$)	360...1000 V	
Tensione nominale DC in ingresso (V_{dcr})	620 V	720 V
Potenza nominale DC di ingresso (P_{dcr})	102 000 W	123 000 W
Numero di MPPT indipendenti	6	
Intervallo MPPT di tensione DC ($V_{MPPTmin}...V_{MPPTmax}$) a P_{acr}	480...850 V	570...850 V
Potenza massima DC di ingresso per ogni MPPT ($P_{MPPT,max}$)	17500 W [480 V ≤ V_{MPPT} ≤ 850 V]	20500 W [570 V ≤ V_{MPPT} ≤ 850 V]
Massima corrente DC in ingresso ($I_{dc,max}$) per ogni MPPT	36 A	
Massima corrente di cortocircuito di ingresso ($I_{sc,max}$) per ogni MPPT	50 A ¹⁾	
Numero di coppie di collegamento DC in ingresso per ogni MPPT	4	
Tipo di connessione DC	Connettore PV ad innesto rapido ²⁾	
Protezioni di ingresso		
Protezione da inversione di polarità	Sì, da sorgente limitata in corrente	
Protezione da sovratensione di ingresso per ogni MPPT - Scaricatore di sovratensione sostituibile	Tipo II con monitoraggio solo per versioni SX e SX2; Tipo I+II con monitoraggio solo per versioni SY e SY2	
Controllo di isolamento	In accordo alla normativa IEC 62109	
Caratteristiche sezionatore DC per ogni MPPT	50 A / 1000 V	
Caratteristiche fusibili (ove presenti)	15 A / 1000 V ³⁾	
Monitoraggio della corrente di stringa	SX2, SY2: (24 ch) monitoraggio della corrente di stringa individuale; SX, SY: (6 ch) monitoraggio corrente in ingresso per MPPT	
Uscita		
Tipo di connessione AC alla rete	Trifase 3W+PE or 4W+PE	
Potenza nominale AC di uscita ($P_{acr}@cos\phi=1$)	100 000 W	120 000 W
Potenza massima AC di uscita ($P_{ac,max}@cos\phi=1$)	100 000 W	120 000 W
Potenza apparente massima (S_{max})	100 000 VA	120 000 VA
Tensione nominale AC di uscita ($V_{ac,r}$)	400 V	480 V
Intervallo di tensione AC di uscita	320...480 V ⁴⁾	384...576 V ³⁾
Massima corrente AC di uscita ($I_{ac,max}$)	145 A	
Frequenza nominale di uscita (f)	50 Hz / 60 Hz	
Intervallo di frequenza di uscita ($f_{min}...f_{max}$)	45...55 Hz / 55...65 Hz ⁵⁾	
Fattore di potenza nominale e intervallo di aggiustabilità	> 0.995, 0...1 induttivo/capacitivo con massima S_{max}	
Distorsione armonica totale di corrente	< 3%	
Sezione massima cavo AC consentita	185 mm ² alluminio e rame	
Tipo di connessioni AC	Barra prevista per la connessione di ponticelli M10, pressacavi polo singolo 4xM40 e M25, pressacavo polo multiplo M63 (opzionale)	
Protezioni di uscita		
Protezione anti-islanding	In accordo alla normativa locale	
Massima protezione da sovracorrente AC	225 A	
Protezione da sovratensione di uscita - dispositivo per protezione da sovratensione sostituibile	Tipo 2 con monitoraggio	
Prestazioni operative		
Efficienza massima (η_{max})	98.4%	98.9%
Efficienza pesata (EURO/CEC)	98.2%	98.6%
Comunicazione		
Interfacce di comunicazione integrate	1x RS485, 2x Ethernet (RJ45), WLAN (IEEE802.11 b/g/n @ 2,4 GHz)	
Interfaccia utente	4 LEDs, Interfaccia utente web	
Protocollo di comunicazione	Modbus RTU/TCP (conforme a Sunspec)	
Messa in servizio	Interfaccia utente web, Mobile app/ APP a livello impianto	
Servizi di monitoraggio da remoto	Tramite portale Aurora Vision [®]	
Funzionalità avanzate	Funzionalità data logger incorporate, trasferimento diretto dei dati telemetrici in ABB cloud	
Ambientali		
Temperatura ambiente	-25...+60°C / -13...140°F con derating oltre 40°C / 104 °F	
Umidità relativa	4%...100% condensa	
Pressione di emissione acustica, tipica	68dB(A)@ 1m	
Massima altitudine operativa	2000 m / 6560 ft	
Fisici		
Grado di protezione ambientale	IP 66 (IP54 per sezione di raffreddamento)	

ABB PVS-100/120-TL Diagramma a blocchi



Dati tecnici e modelli

Modello	PVS-100-TL	PVS-120-TL
Sistema di raffreddamento	Aria forzata	
Dimensioni (H x L x P)	869x1086x419 mm / 34.2" x 42.8" x 16.5"	
Peso	70 kg / 154 lbs per modulo di potenza ; ~55 kg / 121 lbs per compartimento DC/AC Totale 125 kg / 276 lbs	
Sistema di montaggio	Staffe a parete, supporto orizzontale o verticale	
Sicurezza	Senza trasformatore	
Livello di isolamento	CE in accordo alle norme LV e EMC	
Certificazioni e norme EMC	IEC/EN 62109-1, IEC/EN 62109-2	
Sicurezza	CEI 0-16, CEI 0-21, IEC 61727, IEC 62116, IEC 60068, IEC 61683, JORDAN IRR-DCC-MV, AS/NZS4777.2, VDE-AR-N 4105, VDE V 0-126-1-1, VFR 2014, Belg C10-C11, UK59/3, P.O. 12.3, ITC-BT-40, EN50438 Generic +Ireland, CLC-TS 50549-1/2	
Norme di connessione alla rete (verificare la disponibilità tramite il canale di vendita)		
Modelli disponibili		
Modulo di potenza inverter	PVS-100-TL-POWERMODULE-400	PVS-120-TL-POWERMODULE-480
24 canali di ingresso ad innesto rapido + fusibili (due poli)+ sezionatore DC+ monitoraggio della corrente di stringa individuale + sezionatore AC+ scaricatori Tipo 2 (DC e AC) +monitoraggio della corrente di stringa individuale (24 ch.)	WB-SX2-PVS-100-TL	WB-SX2-PVS-120-TL
24 canali di ingresso ad innesto rapido + fusibili (singolo polo)+ sezionatore DC + scaricatori Tipo 2 (DC e AC) + monitoraggio della corrente di stringa per MPPT (6 ch.)	WB-SX-PVS-100-TL	WB-SX-PVS-120-TL
24 canali di ingresso ad innesto rapido + fusibili (singolo polo)+ sezionatore DC + scaricatori DC e AC (Tipo II per AC e Tipo I+II per DC) + monitoraggio della corrente di stringa per MPPT (6 ch.)	WB-SY-PVS-100-TL	WB-SY-PVS-120-TL
24 canali di ingresso ad innesto rapido + fusibili (due poli) + sezionatore DC + monitoraggio della corrente di stringa individuale + sezionatore AC+ scaricatori AC e DC (Tipo II per AC e Tipo I+II per DC) + monitoraggio della corrente di stringa individuale (24 ch.)	WB-SY2-PVS-100-TL	WB-SY2-PVS-120-TL
Opzioni disponibili		
Supporto per cavo multi core M63 + M25 (PE)	Pannello di corrente di uscita AC M63 per wiring box	
Piastra di supporto per pressacavi AC	Compatibile con M63 Ø 37...53mm + M25 Ø 10...17mm	

¹⁾ Numero massimo di apertura uguale a 5 sotto condizioni di sovraccarico
²⁾ Fare riferimento al documento "String inverters – Product manual appendix" disponibile sul sito www.abb.com/solarinverters per conoscere la marca ed il modello di connettore ad innesto rapido utilizzato sull'inverter
³⁾ La dimensione massima di fusibile supportata è uguale a 20 A. Inoltre l'input di stringa per MPPT supporta fusibili dalla dimensione di 32 A per il collegamento di due stringhe per ingresso

⁴⁾ L'intervallo di tensione di uscita può variare in funzione della norma di connessione alla rete, valida nel Paese di installazione
⁵⁾ L'intervallo di frequenza di uscita può variare in funzione della norma di connessione alla rete, valida nel Paese di installazione
Nota. Le caratteristiche non specificatamente menzionate nel presente data sheet non sono incluse nel prodotto

Per maggiori informazioni, si prega di contattare un rappresentante ABB o di visitare:

www.abb.it/solarinverters
www.abb.it

L'azienda si riserva il diritto di apportare modifiche tecniche o modificare i contenuti del presente documento senza preavviso. Per quanto riguarda gli ordini di acquisto, valgono i dettagli concordati. ABB declina qualsiasi responsabilità per possibili errori o mancanza di informazioni nel presente documento.

L'azienda si riserva tutti i diritti sul presente documento, sugli argomenti e sulle illustrazioni in esso contenuti. Qualsiasi riproduzione, rivelazione a terzi o utilizzo dei contenuti, in toto o in parte, è vietata senza previa autorizzazione scritta da parte di ABB.
Copyright© 2017 ABB Tutti i diritti riservati.

