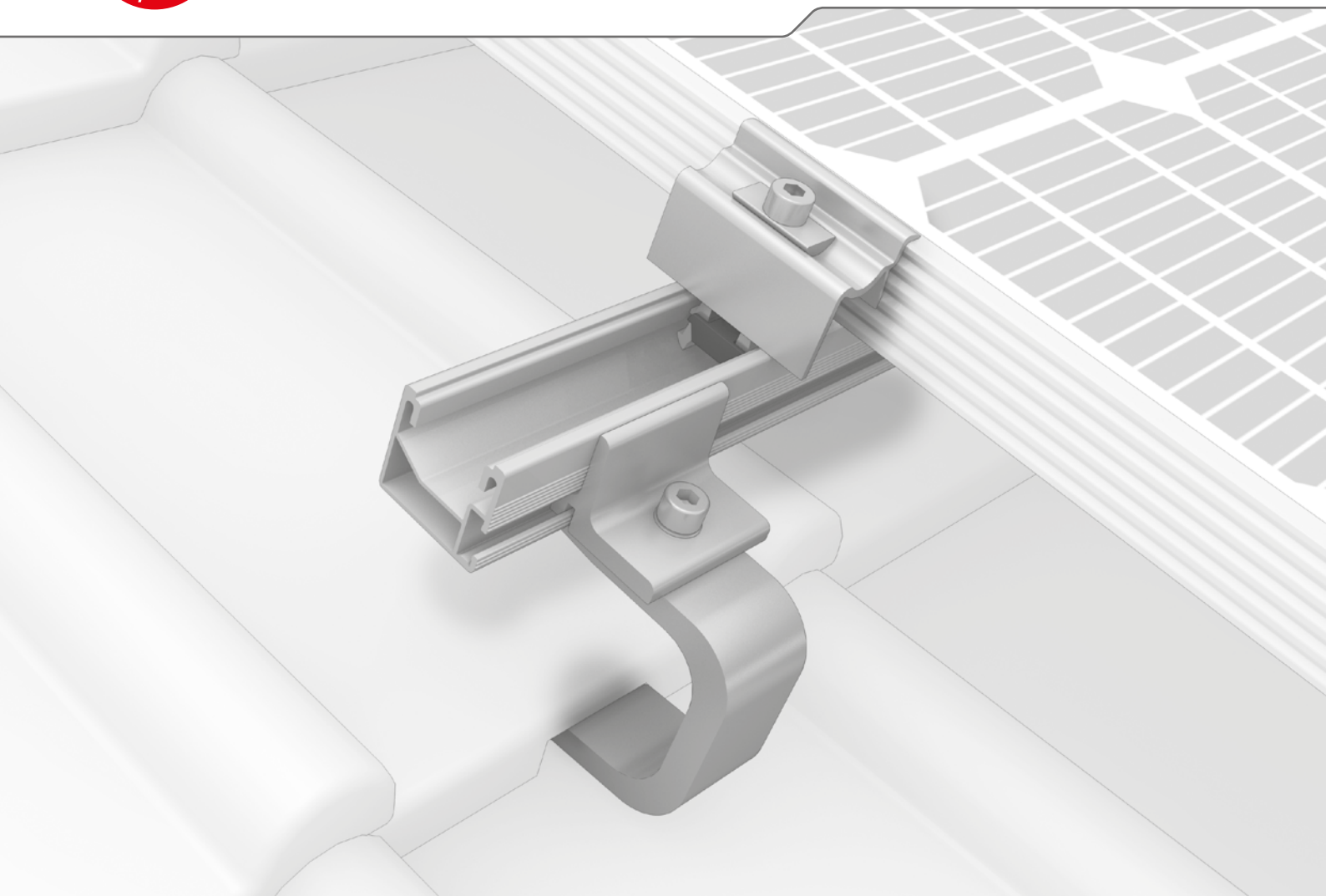




# Sistema SingleRail



- ▶ Rapido e conveniente, con fissaggio diretto laterale sul profilo senza bisogno di componenti aggiuntivi, regolabile in altezza in base alle esigenze individuali
- ▶ Montaggio sicuro a incastro, senza viti di fissaggio sul fondo
- ▶ La combinazione del SingleRail con i ganci CrossHook è molto flessibile e variabile



## Fissaggio sul tetto



### SingleHook 1.1

- ▶ Per coppi
- ▶ Facilmente regolabile in altezza mediante la zigriatura e il foro ovale
- ▶ Utilizzabile anche su travetti stretti
- ▶ Fissaggio diretto



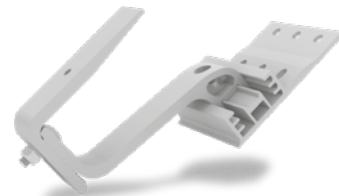
### SingleHook FT

- ▶ Per coppi e tegole piane
- ▶ Indipendente dalle travi, può essere fissato su travetti stretti
- ▶ Collegamento diretto con il SingleRail



### CrossHook 35

- ▶ Per coppi
- ▶ 3 regolazioni in altezza e lateralmente nel braccetto inferiore
- ▶ Utilizzabile anche su travetti stretti
- ▶ Con certificazione europea ETA-16/0709



### CrossHook 45

- ▶ Per coppi
- ▶ Regolabile in altezza nel braccetto superiore
- ▶ 3 regolazioni in altezza e lateralmente nel braccetto inferiore
- ▶ Utilizzabile anche su travetti stretti



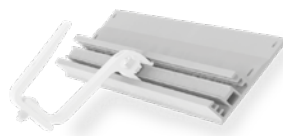
### SingleHook Vario

- ▶ Per tegole piane e coppi
- ▶ Regolabile in altezza
- ▶ Collegamento diretto con il SingleRail



### L-Adapter SR

- ▶ Adattatore per fissaggi speciali
- ▶ Compatibile con il SingleRail



### CrossBoard

- ▶ La soluzione semplice in mancanza di travetti in presenza di lucernari o altri elementi.
- ▶ Complemento per CrossHook 35 e 45

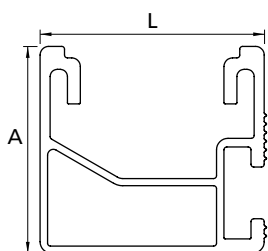


### Viti tirafondo SR

- ▶ Per coperture in fibrocemento ondulato con sottostruttura in legno
- ▶ Con omologazione dell'ispettorato all'edilizia

## Dati tecnici

	SingleRail 36	SingleRail 50	SingleRail 63
Immagine			
Materiale	Alluminio (EN AW-6063 T66)		
L = larghezza [mm]	39,4	39	47
A = altezza [mm]	36	50	63
Lunghezze [m]	2,10/3,15/4,15/6,10		
Peso [kg/m]	0,76	1,0	1,51
Montaggio incrociato con	SingleRail o SolidRail		



**Per carichi elevati e campate ampie!**